



elektrosistem



## PROIETTORI E LAMPEGGIANTI SERIE: FLASH, STROBO E ROTO

Oggi più che mai alla tecnologia di movimentazione è associata una maggiore sicurezza nei confronti dell'utente. Al fine di adeguare i prodotti alle normative sia nazionali che europee, i costruttori di carrelli, tran-spallet, gru, lavapavimenti, spazzatrici e veicoli in genere che operano all'interno degli stabilimenti industriali e in luoghi pubblici come stazioni, aeroporti, porti etc. hanno optato per l'installazione di sistemi di segnalazione acustica e visiva (lampeggiatori, clacson, allarmi etc.), dispositivi peraltro abbastanza economici, ma che conferiscono al prodotto maggiore affidabilità.

Elektrosistem, azienda attenta e sensibile a tutte le esigenze del settore, mette a disposizione dei propri clienti un proiettore girevole, lampeggianti con lampada da 21 a 70W 12/24/36V e lampade allo xenon lampeggianti multitemperatura 10/120 Vcc.

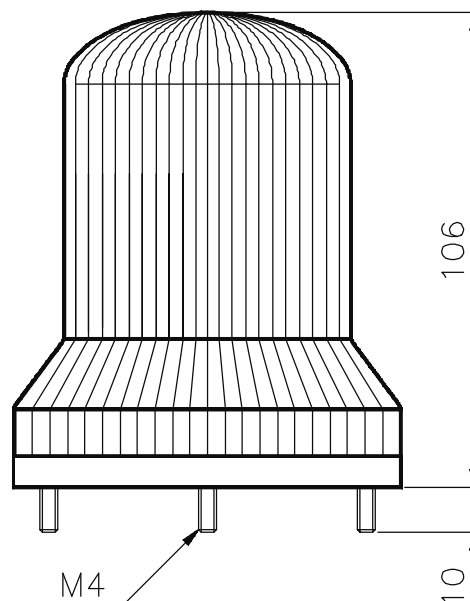
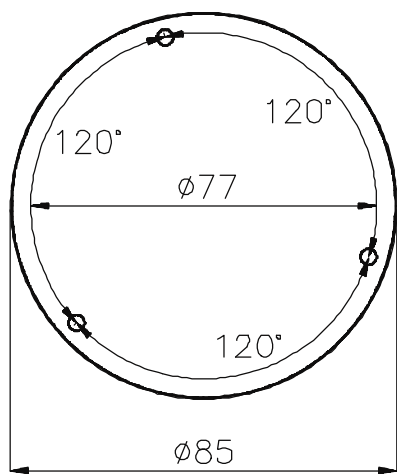
Il proiettore girevole può essere fornito in kit con alimentatore SMPS-09A per tensioni diverse da 12 e 24 Vcc.

### CARATTERISTICHE TECNICHE GENERALI PROIETTORI CON LAMPADE ALLO XENON (mod. STROBO)

- Multitemperatura: 10 - 120V
- Lampada allo xenon
- Assorbimento:  $\pm 2.5W$
- Frequenza lampeggio regolabile: 0.55 - 1.1Hz
- Protezione IP 56
- Temperatura esercizio: -30°C +40°C

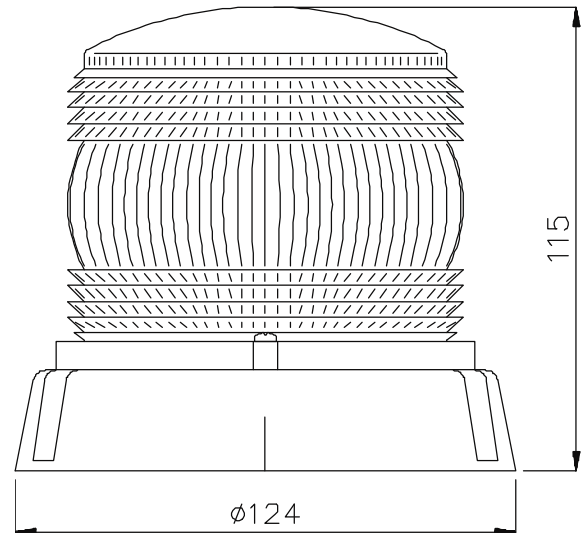
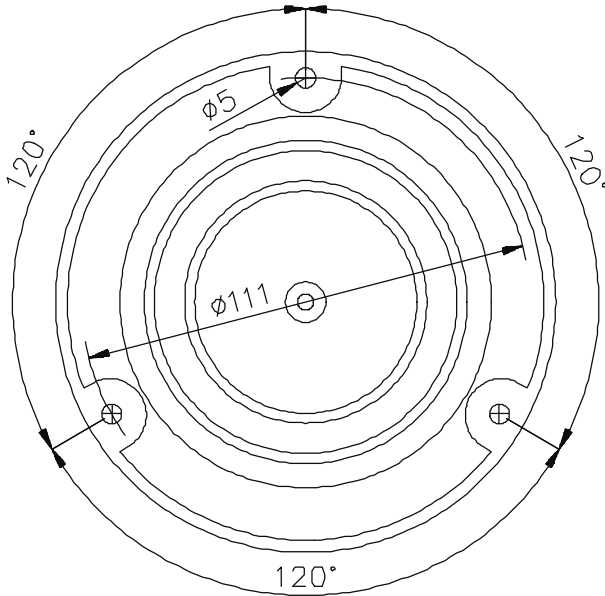
Costituiti da base in moplen e calotta in metacrilato di metile.

MODELLI FLASH-1 ..... per tensioni a 12V, 24V, 36V  
MODELLI STROBO-1 ..... per tensioni da 10V a 120V



~~NEWS~~

**MODELLI STROBO-3** ..... per tensioni da 10V a 120V  
**MODELLI FLASH-3** ..... per tensioni a 36V



**MODELLI ROTO-5** ..... per tensioni da 12V a 24V  
**MODELLI ROTO-5** ..... per tensioni da 36V a 80V con alimentatore SMPS-09A  
**MODELLI STROBO-5** ..... per tensioni da 10V a 120V

